

Силовые разъемы

Силовые штепсельные разъемы незаменимы при эксплуатации внутри помещений и на открытом воздухе совместно с мобильным электрооборудованием с кабельной системой питания и стационарным электрооборудованием однофазного и трехфазного исполнения. Подходят для подключения строительного электрооборудования и электроинструмента, станков и другого промышленного оборудования, для электроснабжения бытовок и киосков, для использования в гостиницах, домах отдыха, турбазах и т.д.



Преимущества

- Корпуса и изолирующие детали, несущие токоведущие части силовых разъемов выполнены из термостойких и самозатухающих материалов.
- Крышки обеспечивают защиту от попадания внутрь разъема пыли, влаги и надежно закреплены.
- Пружины защищены от коррозии.
- Винты, применяемые для механических и электротехнических соединений, защищены от самоотвинчивания.
- Возможность эксплуатировать во влажной среде (IP44, IP54).
- Наличие специального сальника для кабеля различного сечения.
- Наличие пространства для размещения кабеля.

Технические характеристики

Номинальный ток, А	16, 32, 63, 125
Диапазон рабочего напряжения, В	200–250; 380–415
Номинальное напряжение по изоляции, В	500
Номинальная частота сети, Гц	50
Положение заземляющего контакта, ч	6
Рабочая температура	–25 ÷ + 40 °С
Степень защиты по ГОСТ 14254-96	IP44, IP54

Особенности конструкции



Части из эластомерных материалов: уплотнительные кольца, сальники, стойкие к старению.



Пластмассовый шип на корпусе силового разъема позволяет фиксировать крышку ответной части соединения и предотвратить возможное несанкционированное отключение при механическом воздействии на присоединенный кабель вследствие его натяжения.



Винты, применяемые для механических и электрических соединений, защищены от самоотвинчивания и коррозии.



Кабельный ввод снабжен сальником, исключающим повреждение кабеля. Сальник подходит для кабеля различного диаметра.



Штыревые контакты изготовлены из электротехнической латуни, розеточные узлы – из фосфористой бронзы. Для защиты от коррозии все элементы покрыты никелем.



Давление, оказываемое контактными гнездами на контактные вилки, препятствует легкому вводу и выводу вилки. Вилка не выпадает из штепсельной розетки при нормальной эксплуатации.

Расшифровка обозначений

ССИ-013

ССИ – Силовые соединители ИЭК

0 – вид

0 – вилка переносная

1 – розетка стационарная

2 – розетка переносная (коннектор)

4 – розетка наклонная скрытой установки

5 – вилка стационарная

1 – величина тока, А

1 – 16

2 – 32

3 – 63

4 – 125

3 – число контактов

3 – 2P + PE

4 – 3P + PE

5 – 3P + N + PE

Стационарные вилки


Расположение контактов	Наименование	Количество полюсов	Ключ	Номинальный ток, А	Номинальное напряжение, В	Степень защиты	Артикул ГК IEK	Код ЭТМ
	ССИ-513	2P+PE	6 ч	16	≤ 250	IP44	PSR51-016-3	9693466



	ССИ-514	3P+PE	6 ч	16	≤ 380	IP44	PSR52-016-4	9693467
--	---------	-------	-----	----	-------	------	-------------	---------



	ССИ-515	3P+PE+N	6 ч	16	≤ 380	IP44	PSR52-016-5	9693468
--	---------	---------	-----	----	-------	------	-------------	---------



	ССИ-523	2P+PE	6 ч	32	≤ 250	IP44	PSR51-032-3	9831148
--	---------	-------	-----	----	-------	------	-------------	---------



	ССИ-524	3P+PE	6 ч	32	≤ 380	IP44	PSR52-032-4	9793179
--	---------	-------	-----	----	-------	------	-------------	---------



	ССИ-525	3P+PE+N	6 ч	32	≤ 380	IP44	PSR52-032-5	9881043
--	---------	---------	-----	----	-------	------	-------------	---------

Стационарные розетки


	ССИ-113	2P+PE	6 ч	16	≤ 250	IP44	PSR11-016-3	9693477
--	---------	-------	-----	----	-------	------	-------------	---------



	ССИ-114	3P+PE	6 ч	16	≤ 380	IP44	PSR12-016-4	9693478
--	---------	-------	-----	----	-------	------	-------------	---------

	Расположе- ние контактов	Наимено- вание	Количество полюсов	Ключ	Номинальный ток, А	Номинальное напряжение, В	Степень защиты	Артикул ГК IEK	Код ЭТМ
		ССИ-115	3P+PE+N	6 ч	16	≤ 380	IP44	PSR12-016-5	9693479
		ССИ-123	2P+PE	6 ч	32	≤ 250	IP44	PSR11-032-3	9693480
		ССИ-124	3P+PE	6 ч	32	≤ 380	IP44	PSR21-032-4	
		ССИ-125	3P+PE+N	6 ч	32	≤ 380	IP44	PSR12-032-5	9693482
		ССИ-133	2P+PE	6 ч	63	≤ 250	IP54	PSR11-063-3	9881040
		ССИ-134	3P+PE	6 ч	63	≤ 380	IP54	PSR12-063-4	9693483
		ССИ-135	3P+PE+N	6 ч	63	≤ 380	IP54	PSR12-063-5	9693484
		ССИ-145	3P+PE+N	6 ч	125	≤ 380	IP54	PSR12-125-5	9731053

Стационарные розетки для скрытой проводки

	Расположение контактов	Наименование	Кол-во полюсов	Ключ	Номинальный ток, А	Номинальное напряжение, В	Степень защиты	Артикул ГК IEK	Код ЭТМ
		ССИ-413	2P+PE	6 ч	16	≤ 250	IP44	PSR41-016-3	9799410
		ССИ-414	3P+PE	6 ч	16	≤ 380	IP44	PSR42-016-4	9693485
		ССИ-415	3P+PE+N	6 ч	16	≤ 380	IP44	PSR42-016-5	9693488
		ССИ-423	2P+PE	6 ч	32	≤ 250	IP44	PSR41-032-3	9693486
		ССИ-424	3P+PE	6 ч	32	≤ 380	IP44	PSR42-032-4	9693487
		ССИ-425	3P+PE+N	6 ч	32	≤ 380	IP44	PSR42-032-5	9790211
Розетка панельная		РП10-3-IP44*	2P+PE		16	250	IP44	PSR61-016-3	9821596

* Розетка панельная с заземляющим контактом типа schuko.

Таблицы выбора

Промышленные розетки и вилки с номинальным током 16 и 32 А



Номинальный ток, А	Номинальное напряжение, В	Кол-во полюсов	Переносные вилки IP44	Переносные розетки IP44	Стационарные розетки для открытой проводки IP44	Стационарные вилки для открытой проводки IP44	Стационарные розетки для скрытой проводки IP44
16	200–250	2P+PE	ССИ-013	ССИ-213	ССИ-113	ССИ-513	ССИ-413
16	380–415	3P+PE	ССИ-014	ССИ-214	ССИ-114	ССИ-514	ССИ-414
16	380–415	3P+PE+N	ССИ-015	ССИ-215	ССИ-115	ССИ-515	ССИ-415
32	200–250	2P+PE	ССИ-023	ССИ-223	ССИ-123	ССИ-523	ССИ-423
32	380–415	3P+PE	ССИ-024	ССИ-224	ССИ-124	ССИ-524	ССИ-424
32	380–415	3P+PE+N	ССИ-025	ССИ-225	ССИ-125	ССИ-525	ССИ-425

Промышленные розетки и вилки с номинальным током 63 и 125 А



Номинальный ток, А	Номинальное напряжение, В	Кол-во полюсов	Переносные вилки IP54	Переносные розетки IP54	Стационарные розетки для открытой проводки IP54
63	200–250	2P+PE	ССИ-033	ССИ-233	ССИ-133
63	380–415	3P+PE	ССИ-034	ССИ-234	ССИ-134
63	380–415	3P+PE+N	ССИ-035	ССИ-235	ССИ-135
125	380–415	3P+PE+N	ССИ-045	–	ССИ-145

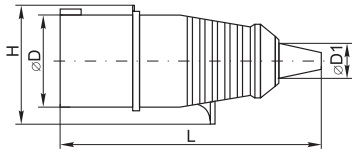
Адаптеры силовые



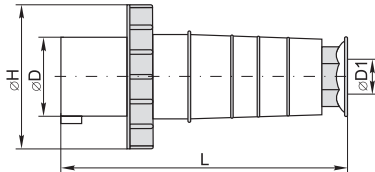
Номинальный ток, А	Номинальное напряжение, В	Кол-во полюсов	Двухлучевой адаптер	Трехлучевой адаптер
16	200-250	2P+PE	ССИ-1012	ССИ-1013
16	380-415	3P+PE	ССИ-1012-214	ССИ-1013-214

Габаритные размеры

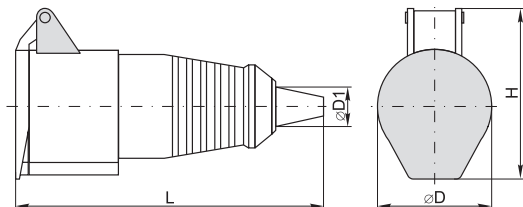
Переносные вилки ССИ-013 ÷ ССИ-025



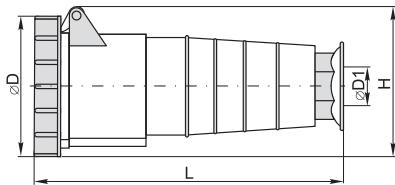
ССИ-033 ÷ ССИ-045



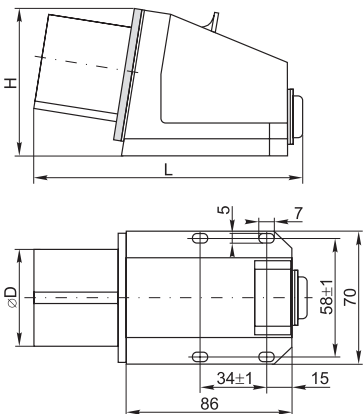
Переносные розетки ССИ-213 ÷ ССИ-225



ССИ-233 ÷ ССИ-235



Стационарные вилки ССИ-513 ÷ ССИ-525

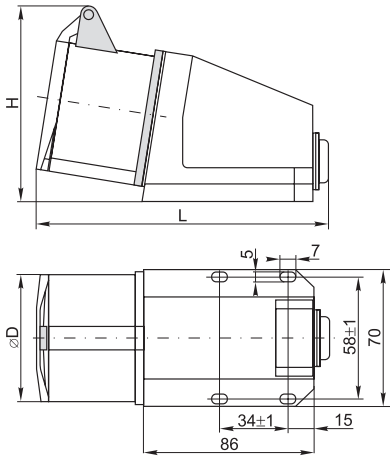


Наименование	L	H	D	D1
ССИ-013	140	58	44	15
ССИ-014	140	62	49	15
ССИ-015	168	71	55	22
ССИ-023	177	74	57	22
ССИ-024	177	74	57	22
ССИ-025	86	102	80	22
ССИ-033	230	108	70	15÷37
ССИ-034	230	108	70	15÷37
ССИ-035	230	108	70	15÷37
ССИ-045	300	122	81	24÷49

Наименование	L	H	D	D1
ССИ-213	150	72	51	15
ССИ-214	150	78	57	15
ССИ-215	176	86	65	22
ССИ-223	185	87	65	22
ССИ-224	185	87	65	22
ССИ-225	198	102	70	22
ССИ-233	245	115	107	13÷16
ССИ-234	245	115	107	13÷16
ССИ-235	245	115	107	13÷16

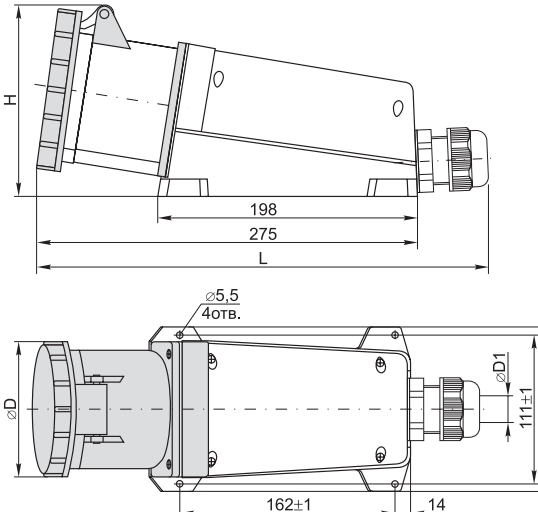
Наименование	L	H	D
ССИ-513	131	78	44
ССИ-514	131	78	50
ССИ-515	133	80	55
ССИ-523	141	83	56
ССИ-524	141	83	56
ССИ-525	137	86	62

Стационарные розетки
ССИ-113 ÷ ССИ-125



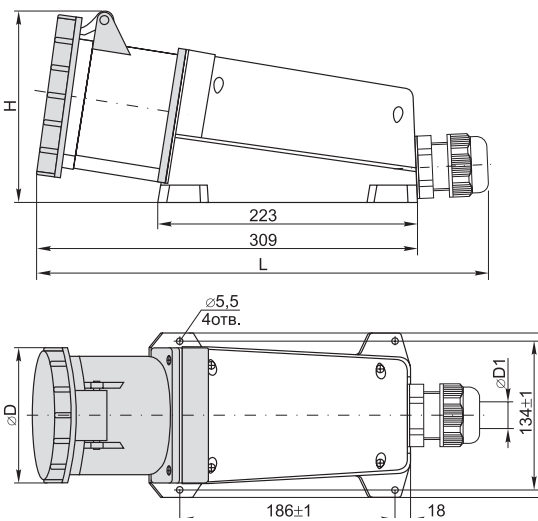
Наименование	L	H	D
ССИ-113	136	90	51
ССИ-114	138	93	57
ССИ-115	138	97	65
ССИ-123	151	97	65
ССИ-124	151	97	65
ССИ-125	153	105	70

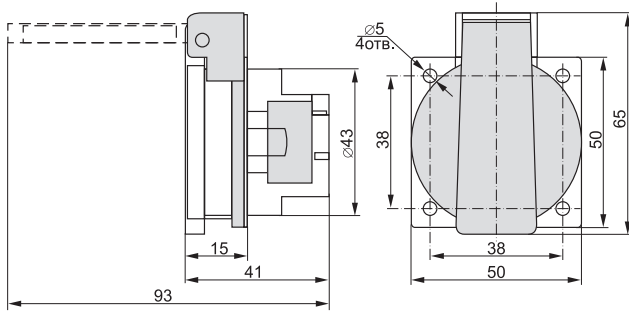
Стационарные розетки
ССИ-133 ÷ ССИ-135



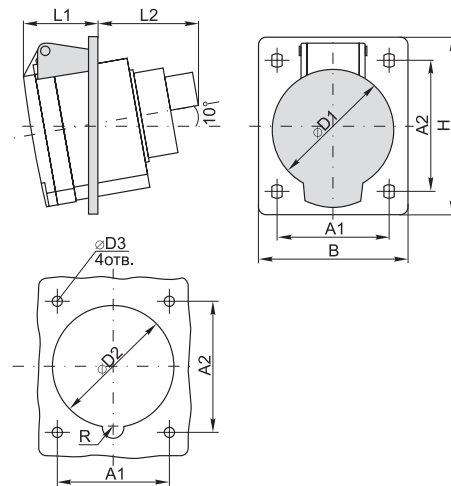
Наименование	L	H	D	D1
ССИ-133	315max	127	107	12 ÷ 20
ССИ-134	315max	127	107	12 ÷ 20
ССИ-135	315max	127	107	12 ÷ 20
ССИ-145	361max	142	120	20 ÷ 25

ССИ-145





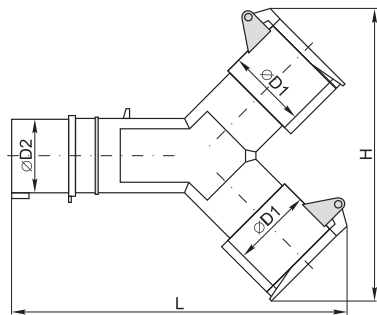
Стационарные розетки для скрытой проводки



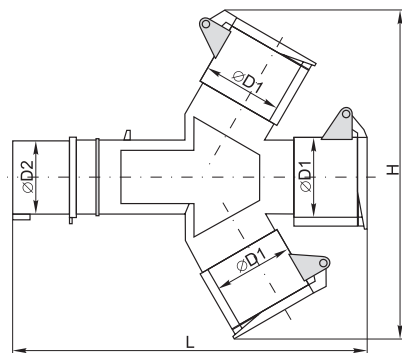
Шаблон для сверления отверстий

Наименование	A1	A2	B	D1	D2	D3	H	L1	L2	R
ССИ-413	47±1	47±1	62	52	49	5	68	40	35	6
ССИ-414	60±1	61±1	75	57	56	5	86	36	42	6
ССИ-415	60±1	61±1	75	65	63	5	86	36	40	6
ССИ-423	60±1	70±1	80	65	65	5	95	44	40	6
ССИ-424	60±1	70±1	80	65	65	5	95	44	56	6
ССИ-425	60±1	70±1	80	70	72	5	96	46	42	6

Силовые адаптеры



Наименование	D1	D2	H	L
ССИ-1012 2P+PE	51	44	180	205
ССИ-1012-214 3P+PE	57	49	188	215



Наименование	D1	D2	H	L
ССИ-1013 2P+PE	51	44	226	230
ССИ-1013-214 3P+PE	57	49	226	230